

BMWtools

CARROZZERIA

● **C0320**



Utensile maniglie porte VW

Utensile per togliere le maniglie delle nuove VW-Audi. Indispensabile su Golf VI, Fox, Tiguan, Passat ecc.

● **C0345**



Utensile maniglie VW LUPO

Utensile per smontare le maniglie delle portiere per Volkswagen LUPO.

● **C0346**



Utensile maniglie VW FOX

Utensile per smontare le maniglie delle portiere per Volkswagen FOX.

● **C0347**



Utensile maniglie Renault

Utensile per smontare le maniglie delle portiere per tutte le RENAULT.

● **C0350**



Utensile maniglie Mercedes

Utensile speciale per rimuovere le maniglie delle porte dei veicoli MERCEDES Classe A, Classe B e Classe C.

● **C0329**



Utensile per specchietti Fiat

Utensile per lo smontaggio e rimontaggio degli specchietti retrovisori esterni vetture FIAT. Utilizzabile su Punto, Nuova Punto, Nuova Panda e Lancia Y.

● **C0332**



Utensile alzacrystalli Mini

Utensile speciale per lo smontaggio e rimontaggio dell'alzavetro montato sui veicoli BMW MINI.

● **C0145**



Cacciavite a 5 punte

Indispensabile per le pannellature interne delle vetture del gruppo SEAT.

● **Cacciaviti Torx extra-lunghi**



Serie di cacciaviti extra-lunghi per la regolazione dei fanali Audi-VW.

- Art. **C0211** TX 20
- Art. **C0212** TX 25
- Art. **C0206** TX 30
- Art. **C0207** TX 40
- Art. **C0254** TX 27
- Art. **C0271** TX 15

● **C0016**



Leva registrazione cerniere

Utensile universale per alzare, registrare, aggiustare, qualsiasi tipo di portiera o portellone posteriore di automobili senza doverli smontare. L'utensile è dotato di tre perni intercambiabili adatti ad ogni tipo di vettura.

- Art. **C0016** Leva completa
- Art. **C0017** 2 perni di ricambio

● **C0063**



Smontamolle maniglie

Questo attrezzo serve per smontare le molle sulle maniglie o sul dispositivo di apertura e chiusura dei vetri elettrici.

● **Chiave XZN**



Chiave speciale XZN da 10 mm., angolata per le cerniere delle porte di Audi e VW.

Art. C0066 XZN 10 mm
Art. C0109 XZN 8 x 10 mm

● **C0272**



Set cerniere porte

Set completo per la regolazione delle cerniere porta autovetture.

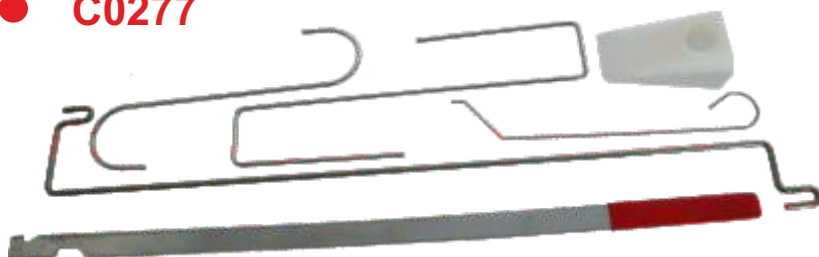
● **C0374**



Cuscino apriporta piccolo

Cuscino apriporte con placca interna semirigida per facilitare l'introduzione fra scocca e portiera. Misure 13 X 10

● **C0277**



Kit apriporte

Set completo per l'apertura delle portiere in caso di smarrimento chiavi. Perfetto se abbinato al kit cuscini gonfiabili.

● **C0325**



Leva doppia apriporta

Utensile da inserire tra la portiera e la scocca. Permette così di inserire una leva per effettuare l'apertura della serratura.

● **C0326**



Set apriporta

Set completo per l'apertura delle portiere quando viene smarrita la chiave.

● **C0383**



Leva apri-porta

Leva apriporta in materiale plastico. Dotato di un'appendice in gomma morbida per non rovinare la carrozzeria.

● **C0384**



Leva a culla

Leva a culla per la rimozione dei profili, modanature o apertura porte. Materiale plastico.

● **C0091**



Cacciavite XZN 4 mm

Cacciavite speciale per Golf serie IV e nuovi modelli VW, AUDI. Lungo 195 mm. è indispensabile per tutti i rivestimenti interni, cruscotti, fanalini, pannelli, maniglia interna porte eco.

● **C0106**



Asta telescopica

Asta telescopica che tenendo sollevato il portellone posteriore di tutte le autovetture, facilita gli interventi di riparazione.

● **Pinza foralamiera**



Pinza per forare il bordo delle lamiere prima di procedere alla saldatura; ideale per pianali passaruota parafranghi ecc. Può essere usata su lamiere fino a 1,2 mm di spessore. Disponibile in vari diametri:

- Art. C0001** Foro da 3,5 mm
- Art. C0002** Foro da 4,0 mm
- Art. C0003** Foro da 5,0 mm
- Art. C0004** Foro da 6,0 mm
- Art. C0005** Foro da 8,0 mm
- Art. C0006** Punzone di ricambio
- Art. C0007** Matrice di ricambio
- Art. C0324** Pinza foralamiera asola

● **Cesoia a mano**



Questa cesoia permette di tagliare lamiera fino ad uno spessore max di 1,2 mm senza deformarla. Caratteristica importante è quella di poter lavorare sia in piano che su angoli a 90° o lamiere tonde.

- Art. C0008** Cesoia
- Art. C0009** Lama di ricambio

● **C0192**



Pinza minigrip

Pinza grip di ridotte dimensioni e forma ergonomica tanto da poter essere usata con una sola mano. Molto leggera e robusta, può essere usata come massa.

● **C0231**



Pinza grip new

Pinza grip autobloccante. Rimane sempre in presa e le ganasce sono rivestite in gomma.

● **Cesoie DRÀCO**



Cesoia elettrica in grado di tagliare lamiera fino a 1,2 mm di spessore, alluminio fino a 2 mm e acciaio inox fino a 1 mm, taglia inoltre spigoli a 90° senza deformare la lamiera. Disponibili anche le versioni pneumatiche ed a batteria.

- Art. C0042** Cesoia elettrica 1001 /N
- Art. C0043** Lama di ricambio
- Art. C0044** Coppia controlame
- Art. C0045** Cesoia elettrica 1013/5
- Art. C0046** Lama di ricambio
- Art. C0047** Coppia controlame

● **C0067**



Tenaglia per carrozzieri

Questa tenaglia è di dimensioni extralunghe con testa piccola e lame taglienti. Con il suo speciale appoggio diventa molto pratica per operazioni dove necessiti molta forza, tipo i punti di saldatura.

● **Punta staccapunti**



Punta in acciaio speciale ad alta resistenza per staccare i punti di saldatura.

- Art. C0075** Ø 6,5 x 44 mm
- Art. C0076** Ø 6,5 x 44 mm - titanio
- Art. C0077** Ø 8,0 x 44 mm
- Art. C0078** Ø 8,0 x 44 mm - titanio
- Art. C0190** Punta Ø 6 per trapano
- Art. C0191** Punta Ø 8 per trapano
- Art. C0259** Punta staccapunti Ø 10 - titanio
- Art. C0266** Punta staccapunti Ø 10

● **C0342**



Punta staccapunti D.8 a 3 taglienti

Punta staccapunti a tre taglienti in bagno di titanio.

● **Z0013**



Staccapunti con archetto

Pistola pneumatica staccapunti con archetto.

● **C0110**



Scalpello doppio

Utensile speciale per tagliare parti di carrozzeria e punti saldati. Essendo molto sottile (2,5 mm) può lavorare anche in posti di difficile accesso. Lunghezza 300 mm.

● **C0306**



Set 3 pcs staccapunti

Set di utensili per tagliare parti di carrozzeria e punti di saldatura. Ci sono 3 diversi componenti per poter lavorare al meglio a seconda dello spazio a disposizione.

● **C0104**



Cacciavite a raschietto

Strumento molto valido per interventi di raschiatura. La parte terminale è in materiale molto resistente ed affilata.

● **C0244**



Rivettatrice per rivetti in plastica

Rivettatrice per rivetti in plastica. Adatta per i rivetti che si trovano sui passaruota.

● **U0056**



Rivettatrice testina snodata

Rivettatrice con testa completamente rotabile adatta per lavorare in tutte le posizioni altrimenti scomode. Solo per rivetti in alluminio di misura: 2,4 - 3 - 4 - 4,8 mm.

● **U0474**



Rivettatrice

Rivettatrice per rivetti, 1.4-3.2-4-4.8, e rivetti filettati, 3-4-5-6.

● **C0061**

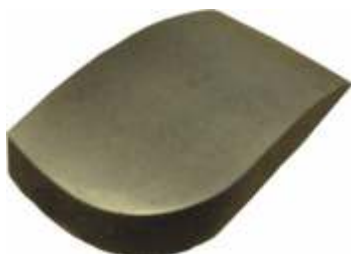


Coperta antifiamma 600°

Questa coperta speciale è in grado di sopportare temperature fino a 600°: uno strumento indispensabile se si devono effettuare saldature evitando di rovinare la vernice.

Misure 150 cm X 200 cm

● **C0072**



Tassello a saponetta

Tassello speciale la cui forma a saponetta permette un'utilizzo completo su tutte le sue facce per qualsiasi profilo.

● **Asciugone**



Questo utensile, costruito in puro silicone, serve per un'asciugatura rapidissima di qualsiasi superficie senza rovinarla.

Art. C0202 L 300 mm
Art. C0293 L 50 mm

● **Archetto porta lima**



Archetto porta lime con manico regolabile in due angolature diverse per un più facile lavoro di piallatura.

Le lime sono flessibili e con due tipi diversi di disegno.

Art. C0065 Archetto porta lima
Art. C0064 Lima fine
Art. C0068 Lima grossa

● **Utensile pneumatico BMX**



Utensile pneumatico con adattatore per spazzole levigatrici.

- Art. C0189** Utensile pneumatico
- Art. C0187** Mandrino
- Art. C0185** Spazzola per rimuovere gli adesivi
- Art. C0186** Spazzola per sotto scocca

● **Spazzola gomma**



Spazzola in gomma con profilo doppio e profilo singolo a gradini per la rimozione degli adesivi o residui.

- Art. C0269** Profilo doppio
- Art. C0269B** Profilo singolo

● **Spazzola gomma**



Spazzola speciale che permette di pulire la vernice delle vetture oppure di togliere le scritte adesive senza danneggiare la lamiera. È disponibile anche un adattatore per trapano elettrico.

- Art. C0079** Spazzola in gomma
- Art. C0087** Adattatore

● **C0317**



Spazzola adesivi

Spazzola togli adesivi con nuovo profilo. Molto più aggrappante e in grado di raffreddarsi prolungandone la durata.

● **C0084**



Lima a battere

Pratica per togliere ammaccature negli angoli o nei longheroni.

● **C0098**



Seghetto ad aria costruito per sfruttare al meglio la velocità della lama. L'assenza di vibrazioni consente di effettuare tagli precisi adatti alle rifiniture.

Art. C0098 Seghetto ad aria
Art. C0101 Lama di ricambio

● **Mola a disco ad aria**



Per tagli veloci e precisi di lamiera, marmitte ecc. Dotata di protezione per evitare che le scintille arrivino addosso all'utilizzatore.

Art. C0105 Mola a disco
Art. C0108 Lama di ricambio

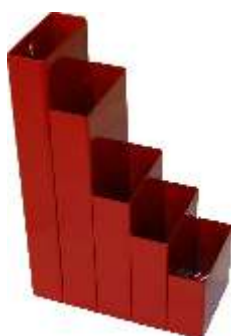
● **Spazzola pennello**



Questo tipo di spazzola è dotata di setole in acciaio intrecciate.

Art. C0139 D. 19 mm
Art. C0310 D.28 mm

● **C0100**



Contenitore fascette

Contenitore per fascette con cinque scomparti di diversa altezza.

● **C0267**



Levigatrice a nastro

Per levigare in profondità o in posti di difficile accesso. Velocità di rotazione 16.000 rpm.

● **Mini smerigliatrice**



Smerigliatrice molto compatta, 110 mm, per levigare o tagliare.

- Art. C0279** Levigatrice
- Art. C0279L** Disco ricambio per levigare
- Art. C0279R** Disco ricambio per tagliare

● **Smerigliatrice pneumatica**



Speciale smerigliatrice angolare di dimensioni molto contenute. Grazie a questa caratteristica è molto pratica sia in carrozzeria per sverniciare, sia in meccanica per smerigliare le testate. A disposizione ci sono anche 3 diversi tipi di spazzole di diverso colore specifiche per carrozzeria: la durezza della gomma cambia in base al colore.

- Art. C0175** Smerigliatrice pneumatica
- Art. C0181** Spazzola verde
- Art. C0182** Spazzola bianca
- Art. C0183** Spazzola gialla

● **C0387**



Kit per effettuare il foro per i sensori di parcheggio. Effettua un taglio preciso senza lasciare sbavature.

Misure: 18 mm ; 20 mm - 22.5 mm - 26 mm



● **Rigenera fari**



Kit per rigenerare la brillantezza dei fari. Il trattamento offre un rimedio rapido ed efficace al deterioramento del film protettivo dei fari in policarbonato.

- Art. C0321** Kit per officina
- Art. C0322** Kit per carrozzeria

● **C0369**



Levigatrice fari

Levigatrice particolarmente indicata per il ripristino dei fari.

- diametro platorello 75mm
- numero giri 6000
- consumo aria 61 l/m
- pressione max aria 6.2bar
- peso 0.7 Kg
- lunghezza 130mm

● **C0018**



Estrattore prigionieri rotti

Questo utensile è composto da 5 spine in acciaio speciale con apposite scanalature concave che non "gonfiano" il prigioniero.

● **Estrattore prigionieri a rulli**



Utensile dotato di rulli interni per avvitare e svitare prigionieri con o senza filettatura.

- Art. C0019** Serie completa 4 pezzi
- Art. C0020** Utensile da 6 mm
- Art. C0021** Utensile da 8 mm
- Art. C0022** Utensile da 10 mm
- Art. 703012** Utensile da 12 mm

● **C0023**



Cassetta estrattori prigionieri

Cassetta estrattori prigionieri. Misure da 5 a 15 mm.

● **E0199**



Estrattore filetti

Set per l'introduzione e l'estrazione dei prigionieri.

Introduzione	Estrazione
M 6 x 1,0	M 6 x 1,0
M 8 x 1,25	M 8 x 1,25
M10 x 1,25	M 8 x 1,25
M10 x 1,5	M10 x 1,5

● **C0024**



Ravvivafili a mano

Ravviva filetti a mano completo di 3 pettini intercambiabili con passo metrico da 1,0 a 4,0 mm. Fornito in valigetta.



● **C0026**



Tassello a cucchiaio

Tassello in teflon a cucchiaio per modanature, permette un'ottima lavorazione delle lamiere senza rovinare le stesse. Lunghezza 700 mm.

● **C0027**



Scalpello a mano

Utensile in teflon, che permette di lavorare negli angoli e nei longheroni per togliere le ammaccature e spianare la lamiera.

● **C0028**



Scalpello a mano

Scalpello a mano in teflon per lavorare negli angoli più ristretti senza rovinare le lamiere.

● **C0029**



Scalpello

Attrezzo in teflon indispensabile per lavorare montanti e longheroni. Lunghezza 270 mm.

● **C0030**



Scalpello

Scalpello in teflon con testa angolare adatto a lavorare in posti ristretti e scomodi.

● **Tassello modanature**



Cuneo in teflon per montare modanature senza danneggiare la vernice. Disponibile in 2 misure. Lunghezza 200 mm.

Art. C0031 Larghezza 30 mm

Art. C0032 Larghezza 60 mm

● **Martello speciale**



Martello speciale in teflon per lavori di precisione. Disponibile in due misure.

Art. C0033 Lunghezza 120 mm

Art. C0034 Lunghezza 140 mm

● **C0036**



Piastra per modanature

Questo utensile in materiale plastico è veramente l'ideale per il montaggio e lo smontaggio di modanature, cornici e fregi. Grazie ad una comoda impugnatura si può lavorare senza danneggiare la vernice dell'autovettura, operando anche su superfici convesse.

● **C0336**



Martello a penna curvo

Martello di rifinitura a testa bombata e penna curva.

Testina da 41 mm, lunghezza 140 mm.

● **C0337**



Martello a penna 19 mm

Martello di rifinitura con testa tonda e penna. Particolarmente adatto per rifinire piccoli difetti.

Testina da 38 mm, lunghezza 135 mm.

● **C0348**



Set 7 leverini in teflon

Set di 7 leve in teflon per lavorare su componenti all'interno dell'abitacolo senza il rischio di rovinarli.

● **C0178**



Tassello teflon conico

Questo speciale tassello serve per intervenire sulle piccole ammaccature.

● **C0179**



Scalpello teflon rosso

Scalpello in materiale antigraffio.

● **C0252**



Uncino per guarnizioni

Uncino in teflon per facilitare l'estrazione o l'introduzione di componenti nelle guarnizioni.

● **C0261**



Set 4 scalpelli in teflon

Set di quattro scalpelli in teflon di differenti diametri e spessori.

● **C0262**



Tassello a banana

Tassello in teflon dalla particolare forma curva offre la possibilità di fare leva.

● **C0263**



Set 3 tlg tasselli in teflon

Set di tasselli in teflon per gli interventi sulla carrozzeria o negli interni vettura.

● **C0393**



Leva in teflon

Leva in teflon per la rimozione dei bottoncini e dei pannelli in profondità. Lungo 400mm.

● **C0224**



Pinza tirabotte

Pinza per levare le piccole ammaccature sulla carrozzeria senza sverniciare

● **C0255**



Kit 20 tlg funghetti

Set di 20 funghetti colorati da utilizzare con la pinza tirabotte.

● **C0385**



Leva tirabotte

Leva tirabotte. E' possibile utilizzarla sia con i funghetti da incollare sulla carrozzeria che con i rivetti saldati. Regolabile in diverse posizioni per un ottimale tiraggio.

● **C0300**



Set 3 puntalini

Set di 3 puntalini con magneti per lavorazioni di precisione.

● **C0301**



Ventosa lunga ovale

Ventosa di forma allungata da utilizzare con la pinza tirabotte.

● **C0373**



Kit 5 funghetti

Kit di 5 funghetti Atlas di diversi formati per piccole ammaccature. Realizzate con forma e materiale speciale per garantire una forza di trazione senza paragoni.

● **C0356**



Kit tirabotte

Kit tirabotte per la carrozzeria. In dotazione ci sono:

- pistola colla a caldo
- pinza tirabotte
- battitotio per i funghetti
- 8 stick di colla
- 9 funghetti di diversi diametri

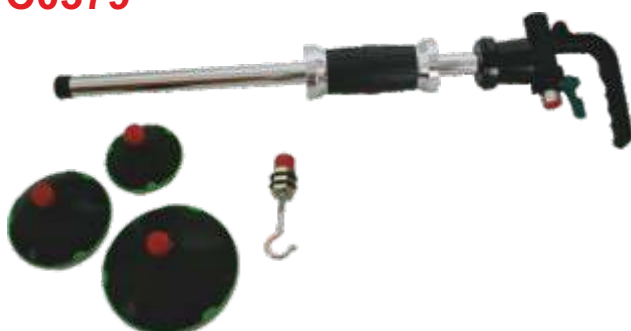
● **C0371**



Pistola colla a caldo 12V

Pistola colla a caldo 12v con attacco accendisigari.

● **C0379**

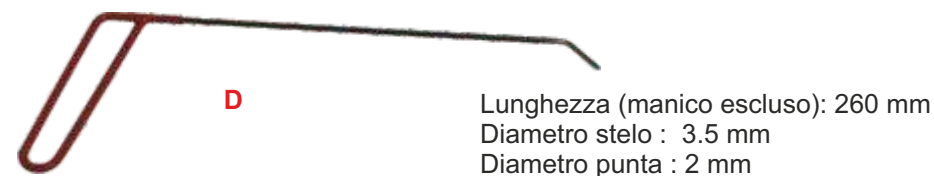


Battitoio a depressioni

Tirabotte a battitoio a depressione. Nel kit ci sono tre ventose, 75mm - 100mm - 125mm. Massa battente da 1,22 Kg.

● **C0377**

Set di 11 leve per togliere le piccole botte provocate da sassi o grandine.



**E**

Lunghezza (manico escluso): 260 mm
Diametro stelo : 3.5 mm
Diametro punta : 2 mm

**F**

Lunghezza (manico escluso): 220 mm
Diametro stelo : 6 mm
Diametro punta : 3 mm

**G**

Lunghezza (manico escluso): 215 mm
Diametro stelo : 6 mm
Diametro punta : 3 mm

**H**

Lunghezza (manico escluso): 150 mm
Diametro stelo : 3.5 mm
Diametro punta : 2 mm

**I**

Lunghezza (manico escluso): 145 mm
Diametro stelo : 3.5 mm
Diametro punta : 2 mm

**L**

Lunghezza (manico escluso): 140 mm
Diametro stelo : 6 mm
Diametro punta : 3 mm

**M**

Lunghezza (manico escluso): 95 mm
Diametro stelo : 6 mm
Diametro punta : 3 mm

● **C0380**

SET 4 LEVE-GRANDINE CON MANICO GIREVOLE



LUNGHEZZA: 495mm
DIAMETRO: 8mm
PUNTA PIATTA: 4mm spessore



LUNGHEZZA: 445mm
DIAMETRO: 6mm
PUNTA PIATTA: 3mm spessore



LUNGHEZZA: 445mm
DIAMETRO: 8mm
PUNTA PIATTA: 5mm spessore



LUNGHEZZA: 445mm
DIAMETRO: 6mm
PUNTA PIATTA: 2mm spessore

Manico girevole a 360°



● C0069



Confezione 6 ventose

Questo tipo di ventosa serve per posizionare e bloccare o come ausilio nell'incollaggio di stemmi o guarnizioni.

● C0073



Ventosa con maniglia

Questa ventosa singola grazie alla sua pratica impugnatura è in grado di sollevare fino a 40 Kg.

● C0083



Ventosa snodata

La particolarità di questa ventosa sono le due estremità snodate, quindi in grado di riuscire a fare presa anche su superfici curve tipo il parabrezza delle autovetture.

● C0234



Set 4 miniventose

Set di 4 miniventose con maniglia.

● Ventosa con maniglia



Ventosa a depressione dotata di maniglia in metallo.

Art. C0247 D. 150 mm
Art. C0247P D. 70 mm

● C0365



Ventosa con manico

Ventosa con manico. Diametro 70mm. Ideale per superfici plastiche e vetri.

● **C0056**



Cacciavite staccabottoni

Molto pratico per uno smontaggio rapido e senza creare danni ai bottoni in plastica ed ai rivestimenti interni.

● **C0057**



Pinza staccabottoni

Utensile con ganaschia in acciaio speciale, per un rapido smontaggio dai bottoni in plastica dai rivestimenti interni.

● **C0092**



Staccabottoni 90°

Grazie al piedino piegato a 90° questa leva consente di arrivare in posti altrimenti impossibili. La parte angolata è rivestita in gomma per evitare di rovinare pannelli, carrozzeria ecc.

● **C0240**



Staccabottoni 2 tlg

Set di 2 staccabottoni con differente diametro e grandezza.

● **Pinza staccabottoni**



Pinza per togliere i fermi con doppio bottoncino. Questi bottoncini sono presenti nel sottoscocca e passaruota.

- Art. C0388** Dritta
- Art. C0389** a 90°
- Art. C0392** Punte dritte

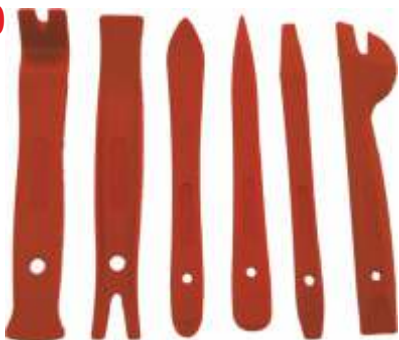
● **C0235**



Set 5 tlg per carrozzeria

Selezione di 5 strumenti in teflon per la lavorazione delle parti interne dell'abitacolo.

● **C0270**



Set 6 pcs leve in teflon

Selezione di 6 strumenti in teflon per la lavorazione delle parti interne ed esterne.

● **C0035**



Leva staccabottoni

Speciale leva in teflon per lo smontaggio dei rivestimenti, utile anche per sganciare gli specchietti retrovisori interni. Data la sua sottigliezza permette di lavorare in condizioni ottimali in posti altrimenti di difficile accesso.

● **C0376**



Staccabottoni mini

Leva stacca-bottoni compatta per bottoncini di piccole dimensioni, max 5 mm. Lunghezza totale 165 mm.

● **C0278**



Kit 11 pcs leve in teflon

Set di 11 leve in teflon per gli interventi all'interno e all'esterno senza rovinare le pannellature o la carrozzeria.

● **C0307**



Set 5 pcs leve teflon new

Set di 5 leve in teflon per la lavorazione della carrozzeria e di tutte le sue parti. Ideale per le pannellature, guarnizioni e modanature.

● **Cassetta
graffe
tappezzeria**



Contiene una pinza per il fissaggio delle graffe delle tappezzerie e di 100 graffe. Universale per tutte le automobili.

- Art. C0333** cassetta completa
- Art. C0334** pinza per graffe
- Art. C0335** confezione di 100 graffe

● **C0049**



**Scalpello con impugnatura di
protezione**

Scalpello lama fine, in acciaio temprato, riaffilabile. Lunghezza 235 mm, profondità lama 26 mm.

● **Raschietti**



Raschietti a lama rigida

Questi raschietti hanno una lama in acciaio molto rigida. L'impugnatura è in gomma morbida con l'estremità in metallo per consentirne l'utilizzo anche con un martello.

- Art. C0118** Raschietto 32mm
- Art. C0119** Raschietto 76mm
- Art. C0120** Raschietto sagomato

● **Kit taglio guarnizioni**



Kit tagliaguarnizioni vetri

Il Kit è composto da:
2 maniglie (**Art. C0086**), filo quadrato (**Art. C0048**) o filo intrecciato (**Art. C0060**) ago sonda (**Art. C0058**).

● **C0111**



Taglia guarnizioni vetro

Questo speciale coltello manuale consente la separazione del cristallo dal sigillante. Molto veloce nell'utilizzo è in grado di effettuare tagli molto precisi.

Art. C0111 Taglia guarnizioni
Art. C0112 Lama di ricambio

● **C0298**



Filo triangolare 25 mt

Rotolo da 25 mt di filo triangolare per il taglio delle guarnizioni vetri.

● **C0085**

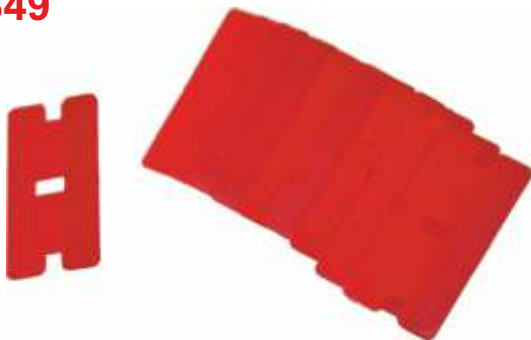


Raschietto togliadesivi

Raschietto con lama intercambiabile, ideale per togliere adesivi e collanti da superfici rigide.

Art. C0085 Raschietto
Art. C0089 Lama di ricambio

● **C0349**



Set 10 tlg lame teflon

Set di dieci lame in teflon. Si utilizzano con il raschietto (C0085) e permettono di togliere adesivi o collanti senza graffiare la superficie.

● **C0135**



Raschietto con 5 lame intercambiabili

Questo raschietto, largo solo 13 mm, passa anche nei vani parabrezza più stretti. Quando la lama perde il filo può essere facilmente sostituita con un'altra, affilata come un bisturi.

Art. C0135 Raschietto con 5 lame
Art. C0138 Lame di ricambio (5 pezzi)

● **Kit da taglio**



Questo kit è composto da un taglierino in metallo e da un cacciavite con inserto a lama. Nella cassetta sono comprese lame di ricambio di forma diversa.

- Art. C0193** Kit completo
- Art. C0194** Lama da 12 mm
- Art. C0195** Lama da 16 mm
- Art. C0196** Lama da 20 mm
- Art. C0197** Lama da 16 mm/53°
- Art. C0198** Serie completa lame
- Art. C0199** Taglierino
- Art. C0200** Cacciavite con lama

● **C0137**



Set 4 leve

Set di 4 leve per uso universale in acciaio temperato con comoda impugnatura in plastica, ideali per tutte le carrozzerie e officine.

● **C0062**



Carrellino

Carrellino per autofficine e carrozzerie molto pratico ed utile in quanto dotato di un ripiano ove si possono appoggiare gli utensili e di ruote che permettono i piccoli spostamenti per poter lavorare seduti.

● **C0082**



Lettino con ruote

Carrello sottomacchina in robusta plastica, montata su 4 ruote. Facile da pulire.

● **C0150**



Lettino Lisle

Questo speciale lettino è costruito con materiali di prima qualità leggeri ed indistruttibili.

● C0094



Pistola ad aria 8mm.

Pistola di ottima qualità con foro da 8 mm.

● C0095



Pistola ad aria 8mm.lung.300mm.

Pistola per la pulizia che, grazie alla lunghezza di 300 mm, permette di operare in posti difficili.

● C0096



Pistola spruzza strato protettivo

Questo kit è composto da 1 pistola con getto regolabile e 2 prolunghe con attacco a baionetta.

● C0097



Pistola per pulire

Pistola in plastica speciale resistente ai prodotti chimici adatta alle operazioni di pulizia.

● C0354



Tornado

Pistola per la pulizia delle parti interne dell'abitacolo delle vetture. Il sistema Tornado garantisce la nebulizzazione delle particelle liquide e dello sporco. Va collegato all'aria compressa e si possono utilizzare detersivi specifici.

● **C0391**



Pistola pneumatica 1\2

Pistola pneumatica compatta, solo 97mm.
Attacco da 1\2"
Potenza 610 Nm
Peso 1.5Kg

● **C0370**



Pistola pneum.1/2 1.650Nm

Pistola pneumatica da 1\2" estremamente potente mantenendo misure e peso contenuti.
-Coppia max 1650Nm
-peso 2.28 Kg
-lunghezza 180 mm

● **C0390**



Micro air grinder

Utensile per effettuare tagli di precisione su qualsiasi materiale. Raggiunge i 70.000 giri. Adatto anche per tagliare cuscinetti o filetti in acciaio. Molto compatto nelle dimensioni.

Art.C0390 Utensile da taglio
Art.U0503 Kit 5 frese

● **C0146**



Cuscino antifiamma

Molto pratico per qualsiasi tipo di lavoro da effettuare stando inginocchiati.

● **C0311**



Striscia magnetica 1 mt.

Ideale per fissare le modanature da incollare (una volta posizionata sulla vettura agisce come guida); per tutti i contorni, ad esempio i parafranghi, per il fissaggio di carta o nylon; oppure per delineare un bordo prima della mascheratura. Misure: 1 mt lunghezza, 5 mm altezza, 20 mm larghezza.

● **C0323**



Mini magnete 4tlg calamitato

Set di 4 mini magneti per bloccaggio su carrozzeria.

● **C0343**



Kit riparazione plastica

Speedy è un kit di pronto intervento per la riparazione veloce e sicura di tutte le parti in plastica montate sui veicoli di ogni tipo. Il funzionamento, semplice ed intuitivo, si basa sull'utilizzo di graffette in acciaio inox, di varie forme e diametri, che vengono immerse a caldo nelle parti da riparare unendole in modo definitivo (cucitura meccanica con fusione a caldo). Il kit è composto da un dispositivo per il riscaldamento e controllo della temperatura (3 livelli di temperatura), dalla pistola ergonomica e da una serie di graffette.

● **C0363**



Phon per carrozzeria

Phon per carrozzeria con selettore temperatura 350° o 650°

● **C0368**



Saldatore plastiche

Kit per la riparazione delle plastiche. Dotazione:

- retina metallica per creare una base solida
- strisce di plastica che vengono colate per saldare il tutto
- saldatore

● **C0378**

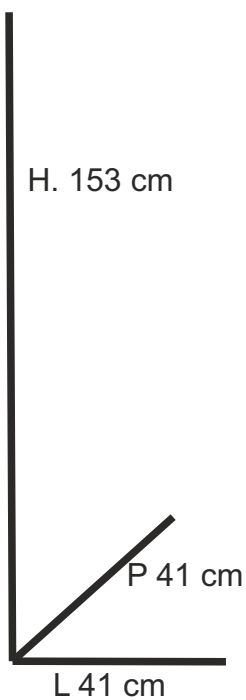


Pistola graffette cordless

Graffatrice cordless ricaricabile con testina regolabile in più posizioni. In dotazione ci sono 300 graffette di tre diverse tipologie


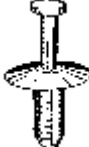

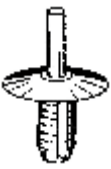








KIT MOLLETTE

MOBILETTO PORTA MOLLETTE



BMW MINI

Art. 99213

 Rivetto in plastica Qt: 25	55237	 Rivetto in plastica Qt: 25	50523Z	 Rivetto in plastica Qt: 25	50521Z	 Rivetto in plastica Qt: 25	50522Z
 Rivetto in plastica Qt: 25	15484Z	 Fermapanello Qt: 25	50310	 Rivetto in plastica Qt: 25	71459	 Fermapanello Qt: 25	50499
 Rivetto in plastica Qt: 25	50201Z	 Dado in plastica Qt: 25	71443	 Rivetto in plastica Qt: 25	72093	 Fermapanello Qt: 25	55278T













Allestimento Fissaggi BMW-MINI

Contenuto:

BMW MINI	rivetto	rivetto in plastica	55237	25
BMW MINI	rivetto	rivetto in plastica	50523Z	25
BMW MINI	rivetto	rivetto in plastica	50521Z	25
BMW MINI	rivetto	rivetto in plastica	50522Z	25
BMW MINI	rivetto	rivetto in plastica speciale	15484Z	25
BMW MINI	fermapannello	fermapannello/rivestimenti	50310	25
BMW MINI	rivetto	rivetto in plastica	71459	25
BMW MINI	fermapannello	fermapannello/rivestimenti	50499	25
BMW MINI	rivetto	rivetto in plastica	50201Z	25
BMW MINI	dado	dadi di fissaggio in plastica	71443	25
BMW MINI	rivetto	rivetto in plastica	72093	25
BMW MINI	fermapannello	ferma pannello	55278Z	25

FIAT Group

Art.99207

 50111 Botone di fissaggio Qt: 25	 50116 Botone di fissaggio Qt: 25	 55243 Rivetto in plastica Qt: 25	 55273Z Fermapanello Qt: 25
 50502Z Botone di fissaggio Qt: 25	 55197 Rivetto in plastica Qt: 50	 50397 Rivetto in plastica Qt: 25	 50191T Fermapanello Qt: 25
 57284Z Madrevite in plastica Qt: 25	 50235 Fermapanello Qt: 25	 50495Z Fermapanello Qt: 25	 50494Z Boccola per fermapanello Qt: 25






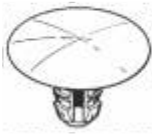






Allestimento Fissaggi FIAT GROUP

Contenuto:

FIAT GROUP	bottone	riv. interno	50111		25
FIAT GROUP	bottone	riv. interno	50116		25
FIAT GROUP	rivetto	riv. interno	55243		25
FIAT GROUP	fermapannello	est. modanatura	55273	Z	25
FIAT GROUP	bottone	riv. cofano/baule	50502	Z	25
FIAT GROUP	rivetto	riv. interno	55197		50
FIAT GROUP	rivetto	riv. interno	50397		25
FIAT GROUP	fermapannello	riv. interno	50191	T	25
FIAT GROUP	madrevite	fiss. pannello	57284	Z	25
FIAT GROUP	fermapannello	fiss. pannello	50235		25
FIAT GROUP	fermapannello	fiss. pannello	50495	Z	25
FIAT GROUP	boccola	ferma pannello	50494	Z	25

FORD

Art.99206

 Rivetto in plastica Qt: 25	55237	 Rivetto in plastica Qt: 25	58211Z	 Rivetto in plastica Qt: 25	71509	 Fermapanello Qt: 25	55127Z
 Fermapanello Qt: 25	50310	 Bottone di fissaggio Qt: 25	58177Z	 Fermapanello Qt: 25	50283Z	 Fermapanello Qt: 25	58123Z
 Fermapanello Qt: 25	50314	 Fermapanello Qt: 25	50341T	 Fermapanello Qt: 25	71533	 Fermapanello Qt: 25	71516





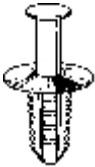







Allestimento Fissaggi FORD

Contenuto:

FORD	rivetto plastica	locari passatuota	55237		25
FORD	rivetto plastica	locari passaruota	58211	Z	25
FORD	rivetto plastica	paraurti/cofano motore	71509		25
FORD	fissaggio	modanatura fiancata	55127	Z	25
FORD	fermapannello	rivest. Interni	50310		25
FORD	bottone fiss.	rivest. Interni	58177	Z	25
FORD	fermapannello	rivest. Interni	50283	Z	25
FORD	fermapannello	paraurti/riv. Interni	58123	Z	25
FORD	fermapannello	rivest. Interni	50314		25
FORD	fermapannello	porta/pannello	50341	T	25
FORD	fermapannello	porta/pannello	71533		25
FORD	fermapannello	porta/pannello	71516		25

MERCEDES

Art.99212

 Fermapanello Qt: 25	 Fermapanello Qt: 25	 Rivetto in plastica Qt: 25	 Fermapanello Qt: 25
 Rivetto in plastica Qt: 25	 Fermapanello Qt: 25	 Graffetta di Fissaggio Qt: 25	 Graffetta di Fissaggio Qt: 25
 Graffa di fissaggio Qt: 25	 Boccola Fissaggio Qt: 25	 Rivetto in plastica Qt: 25	 Rivetto in plastica Qt: 25














Allestimento Fissaggi MERCEDES

Contenuto:

MERCEDES	fermapannello	fermapannello/rivestimenti	71331Z	25
MERCEDES	fermapannello	fermapannello/rivestimenti	50283Z	25
MERCEDES	rivetto	rivetto in plastica	55237	25
MERCEDES	fermapannello	fermapannello/rivestimenti	50148T	25
MERCEDES	rivetto	rivetto in plastica	71445	25
MERCEDES	fermapannello	fermapannello/rivestimenti	50280Z	25
MERCEDES	graffetta fissaggio	graffetta fissaggio guarnizioni	72375	25
MERCEDES	graffetta fissaggio	graffetta fissaggio guarnizioni	72376	25
MERCEDES	graffetta fissaggio	graffetta fissaggio minigonna	15525Z	25
MERCEDES	boccola	boccola fissaggio modanatura	71368	25
MERCEDES	rivetto	rivetto in plastica	71143T	25
MERCEDES	graffetta fissaggio	graffetta fissaggio mascherina	71179Z	25

OPEL

Art.99202

 Rivetto in plastica Qt: 25	50530Z	 Rivetto in plastica Qt: 25	50531Z	 Rivetto in plastica Qt: 25	50201Z	 Rivetto in plastica Qt: 25	55237
 Fermapannello Qt: 25	50324S	 Rivetto in plastica Qt: 25	50181T	 Rivetto in plastica Qt: 25	50423T		
 Graffetta fissaggio Qt: 25	71540	 Rivetto in plastica Qt: 25	50340T	 Fermapannello Qt: 25	50365Z		
 Fermapannello Qt: 25	71155Z	 Fermapannello Qt: 25	50464	 Rivetto in plastica Qt: 25	55254Z		




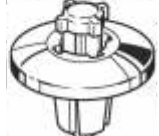








Allestimento Fissaggi OPEL

Contenuto:

OPEL	rivetto plastica	paraurti	50530	Z	25
OPEL	rivetto plastica	locari/passaruota	50531	Z	25
OPEL	rivetto plastica	paraurti	50201	z	25
OPEL	rivetto plastica	locari/passaruota	55237		25
OPEL	fermapannello	rivest. Interni	50324	S	25
OPEL	rivetto plastica	locari/passaruota	50181	T	25
OPEL	rivetto plastica	porta/pannello	50423	T	25
OPEL	graffetta fissaggio	locari/passaruota	71540		25
OPEL	rivetto plastica	locari/passaruota	50340	T	25
OPEL	fermapannello	porta/pannello/rivest. interni	50365	Z	25
OPEL	fermapannello	porta/pannello	71155	Z	25
OPEL	fermapannello	porta/pannello/rivest. interni	50464		25
OPEL	rivetto plastica	paraurti	55254	Z	25

PSA

Art.99205

 Rivetto in plastica Qt: 25	55237	 Fissaggio modanatura Qt: 25	50171T	 Fermapanello Qt: 25	50191T	 Rivetto in plastica Qt: 25	71493
 Rivetto in plastica Qt: 25	50349T	 Fermapanello Qt: 25	55288	 Fermapanello Qt: 25	50227T	 Rivetto in plastica Qt: 25	71469Z
 Rivetto in plastica Qt: 50	55156Z	 Fermapanello Qt: 25	50350T	 Rivetto in plastica Qt: 25	50288Z	 Bottone di fissaggio Qt: 25	50477

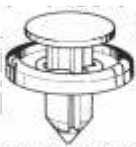


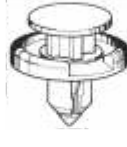
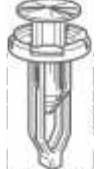







Allestimento Fissaggi PSA

Contenuto:

PSA	bottone fissaggio	locari passaruota	50477		25
PSA	rivetto plastica	rivestimenti/ripari	55237		25
PSA	fermapannello	porta/pannello	50350	T	25
PSA	rivetto plastica	locari/pannelli/cofano	50349	T	25
PSA	fermapannello	rivest. Interni	55288		25
PSA	fermapannello	rivest. Interni	50227	T	25
PSA	rivetto plastica	rivest. Interni	55156	Z	50
PSA	fissaggio	cofano/modanatura/fiancata	50171	T	25
PSA	rivetto plastica	locari/rivestimenti/paraurti	71469	Z	25
PSA	rivetto plastica	locari passaruota	71493		25
PSA	rivetto plastica	locari passaruota	50288	Z	25
PSA	fermapannello	rivest. Interni	50191	T	25

TOYOTA

Art99204

 Rivetto in plastica Qt: 50	15151Z	 Rivetto in plastica Qt: 25	71528	 Rivetto in plastica Qt: 25	55236Z	 Rivetto in plastica Qt: 25	15105Z
 Rivetto in plastica Qt: 25	71514	 Madrevite in plastica Qt: 25	57142Z	 Rivetto in plastica Qt: 25	71174Z	 Rivetto in plastica Qt: 25	15186Z
 Rivetto in plastica Qt: 50	71184Z	 Madrevite in plastica Qt: 25	57331Z	 Rivetto in plastica Qt: 25	55174T	 Fermapannello Qt: 25	71185Z













Allestimento Fissaggi TOYOTA

Contenuto:

TOYOTA	rivetto plastica	locari passaruota	15151	Z	50
TOYOTA	rivetto plastica	cofano motore	71528		25
TOYOTA	rivetto plastica	locari passaruota	55236	Z	25
TOYOTA	rivetto plastica	modanatura/locari/paraurti	15105	Z	25
TOYOTA	rivetto plastica	radiatore/mascherina	71514		25
TOYOTA	madrevite plastica	rivest. Interni	57142	Z	25
TOYOTA	rivetto plastica	paraurti/rivest. Interni	71174	Z	25
TOYOTA	rivetto plastica	radiatore/mascherina	15186	Z	25
TOYOTA	rivetto plastica	paraurti	71184	Z	50
TOYOTA	madrevite plastica	varie applicazioni	57331	Z	25
TOYOTA	rivetto plastica	parabrezza	55174	T	25
TOYOTA	fermapannello	parafango	71185	Z	25

VW Group

Art.99203

 Rivetto in plastica Qt: 25	 Rivetto in plastica Qt: 25	 Rivetto in plastica Qt: 25	 Rivetto in plastica Qt: 50
 Rivetto in plastica Qt: 25	 Madrevite in Plastica Qt: 25	 Fermapanello Qt: 25	 Fermapanello Qt: 25
 Fermapanello Qt: 25	 Madrevite in plastica Qt: 25	 Madrevite in plastica Qt: 25	 Fermapanello Qt: 25

Allestimento Fissaggi VOLKSWAGEN GROUP

Contenuto:

VW Group	rivetto plastica	locari/paraurti/rivest. Interni	55237		25
VW Group	rivetto plastica	radiatore/cofano/paraurti/fendinebbia	50521	Z	25
VW Group	rivetto plastica	rivest. Sottoscocca	71509		25
VW Group	rivetto plastica	rivestimenti/ripari	55261	Z	50
VW Group	rivetto plastica	rivest. Interni	50107	Z	25
VW Group	madrevite plastica	locari/radiatore/rivest.interni	57259		25
VW Group	fermapannello	rivest. Interni	50310		25
VW Group	fermapannello	porta/pannello	50532	Z	25
VW Group	fermapannello	porta/pannello	50463	Z	25
VW Group	madrevite plastica	locari/passaruota	50178	Z	25
VW Group	madrevite plastica	pannelli/modanatura/locari	57207	Z	25
VW Group	fissaggio	pannello/porta	50206	T	25



C
A
R
R
O
Z
Z
E
R
I
A

D
I
A
G
N
O
S
T
I
C
A

E
S
T
R
A
T
T
O
R
I

F
R
E
N
I

M
E
C
C
A
N
I
C
A

U
T
E
N
S
I
L
E
R
I
A