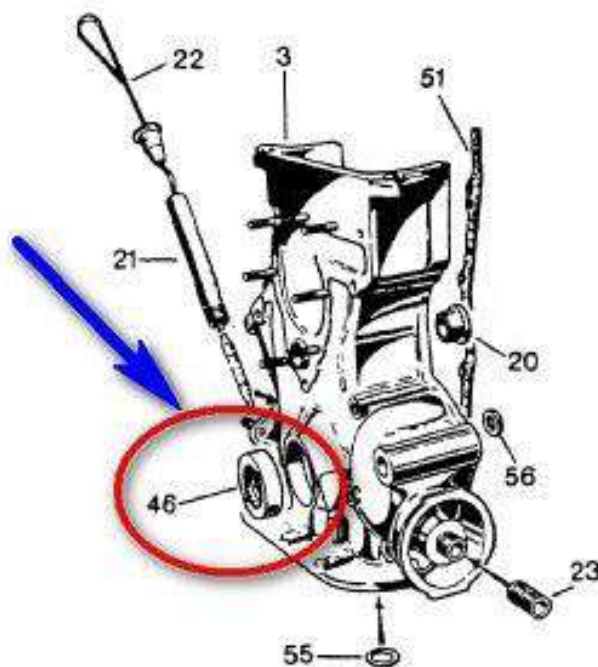


Introduttore paraolio



Utensile per introdurre il paraolio albero motore dei motori 1,6 e 2,0 JTDm. Questa operazione presenta dei problemi in quanto il paraolio è in cartone elasticizzato molto delicato.

Art.E0313